



Haboard 醍摩豆智慧大屏

簡易說明手冊

主要型號:HBI-P075、HBI-P086

目錄

注意事項	2
版權聲明	3
第 1 章 包裝清單與系統需求.....	4
1.1 產品清單.....	4
1.2 配件盒清單	4
第 2 章 安裝指南.....	6
2.1 安裝要求.....	6
2.1.1 承重	6
2.1.2 散熱	6
2.2 安裝方式.....	7
第 3 章 產品介紹	8
3.1 面板介紹.....	8
3.2 後端子接口	10
3.3 側邊端子口	11
3.4 遙控器使用說明	11
第四章 定位程式	16
4.1 Calibration 定位	16
4.2 About	17
4.3 Exit 退出.....	17
第 5 章 基本操作功能	18
5.1 快捷按鈕說明.....	18
5.2 使用書寫筆書寫	21
5.3 特殊功能介紹.....	21
5.4 開始使用.....	22
第 6 章 產品售後服務	23
第 7 章 限用物質含有情況標示.....	24

注意事項

使用 Haboard 醍摩豆智慧大屏前，請務必先詳閱以下安全注意事項，確保使用安全。

1. 請勿直接曝曬於陽光下或靠近熱源。
2. 請勿置放於潮濕場所並遠離酸鹼氣體。
3. 建議操作環境：溫度：0°C ~ 50°C、濕度：少於 80%。
4. 清潔時請使用乾淨軟布，勿用揮發性溶劑。
5. 非專業人員，且為了避免電擊危險，請勿任意拆卸設備，避免設備損壞。
6. 應把供電大於安全電壓的產品元件安裝或放置在兒童接觸不到的位置。
7. 使用本產品時請用本機標配電源線，請勿使用其他類型的電源線，以免燒毀本機造成危險。
8. 為了避免電擊危險，非專業維修人員請勿打開外殼。
9. 使用前，請確認電壓與接收主機電源相符，長期不使用時，並將接收主機的電源拔離插座。
10. 當出現異常聲音或氣味時，請立即斷開電源並拔掉插頭，不要繼續使用，應請專業人員檢修。
11. 避免液體、金屬進入機體內，如有液體、金屬掉入機內請立即關機並切斷電源，並聯繫專業人員處理。
12. 請勿頻繁開關機，以免影響交互觸摸顯示器使用壽命。正常關機後，請等待三分鐘後再開機。
13. 請勿將本產品放置在不穩定的底座、托架或桌子上，否則可能造成本產品翻倒造成傷害。
14. 移動交互觸摸顯示器時要小心，避免被撞擊、擠壓等，特別要注意螢幕部分保護，以免玻璃破裂造成傷害。
15. 本產品的壁掛安裝只適用於正常的水泥牆、實體牆、能承受本產品重量三倍以上的木板牆，並保證通風狀況良好；對於特殊牆體(如:鋼結構牆體、空心結構以及玻璃、大理石材等)的壁掛安裝，建議您必須對牆體的受力狀況進行評估，以確保萬無一失。
16. 避免本產品受陽光直射，陽光直射會本產品老化，並可能造成觸摸功能異常。
17. 請勿用尖銳物品或硬物在本產品書寫，以免劃傷玻璃影響顯示效果。
18. 使用30分鐘請休息10分鐘。
19. 未滿2歲幼兒不看螢幕，2歲以上每天看螢幕不要超過一小時。

!警告使用者!

此為 A 類資訊技術設備，於居住環境中使用，可能會造成射頻擾動，
在此種情況下，使用者會被要求採取某些適當的對策。使用過度恐傷害視力。

版權聲明

本使用手冊為網奕資訊科技股份有限公司(以下簡稱本公司)版權所有。本公司保留對本使用手冊之內容可在不預先通知的情況下做修改的權利，若有異動，恕不事先通知。

網奕資訊、Haboard、eTeaching、HABOOK 等是網奕資訊科技股份有限公司的註冊商標，未經本公司的書面允許，不得以任何形式、採用任何手段、或以任何目的，進行複製和傳播手冊內容。

本使用手冊內容若與實際產品最新版本功能及操作有相異之處，請以實際產品最新版本及操作為主。

第1章 包裝清單與系統需求

1-1 產品清單

感謝您購買 Haboard 醜摩豆智慧大屏產品，本產品包裝清單如下：

名稱	圖片	數量
Haboard 智慧大屏		1
壁掛件盒 (含壁掛安裝螺絲)		1
配件盒		1

1-2 配件盒清單

名稱	圖片	數量
音源線		1 條
HDMI 線		1 條
USB 線		1 條

VGA 線		1 條
電源線		1 條
遙控器		1 條
書寫短筆		3 支
書寫長筆		1 支

★ 注意：在安裝之前，請先檢查所有軟體、硬體配件是否齊全。如果上述配件不齊全，請與經銷商或本公司聯繫。

第 2 章 安裝指南

2.1 安裝要求

2.1.1 承重

安裝壁掛架，應使用廠家提供的壁掛架。若採用自製的安裝架，其承載能力應保證不低於實際承載重量的4倍。支撐台承重座架的支撐台承載重量應不小於實際承載重量的4倍，並要保證本產品安放穩定。

本產品的安裝面應堅固結實具有足夠的承載能力，不應低於實際所承載重量的4倍。安裝面為建築物的牆壁或屋頂時，必須是實心磚、混凝土或與其強度相等的安裝面。如安裝面為材質疏鬆的安裝面(如舊式房屋磚牆、木質、實心磚牆等)，以及金屬、非金屬等結構，或安裝表面裝飾層過厚，其強度明顯不足時，應採取相應的加固、支撐措施，杜絕存在安全隱患。

2.1.2 散熱

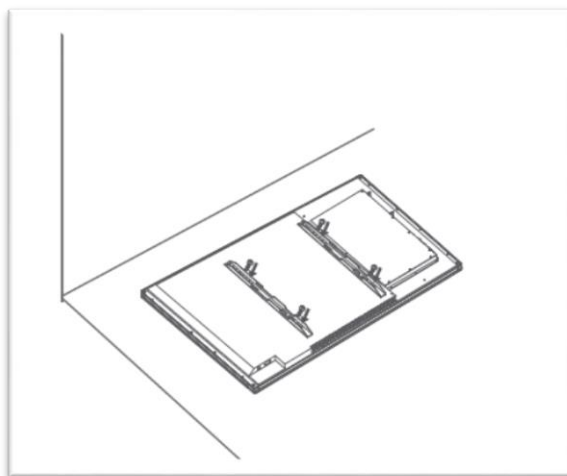
散熱通風要求	距離安裝面間距(CM)			
功率	左右側邊	頂部	底部	背面
大於 100W	10	20	20	10

注：鑲入牆內、箱體內，除滿足上述要求外，底部、側面、頂面通風孔面積不小於密封面積的 50%，並保持空氣流通。

2.2 安裝方式

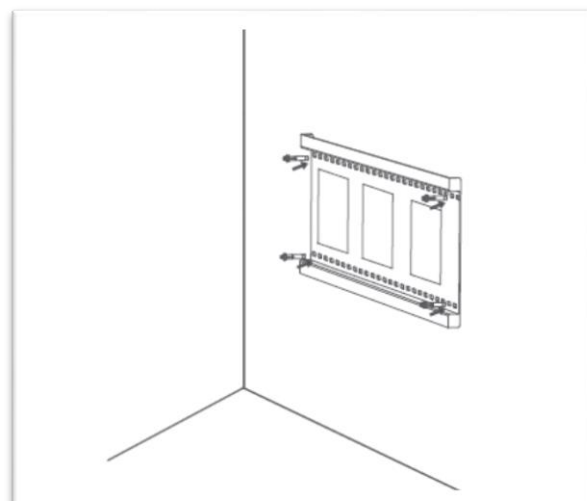
2.2.1

將壁掛件使用螺絲，固定於本產品背面



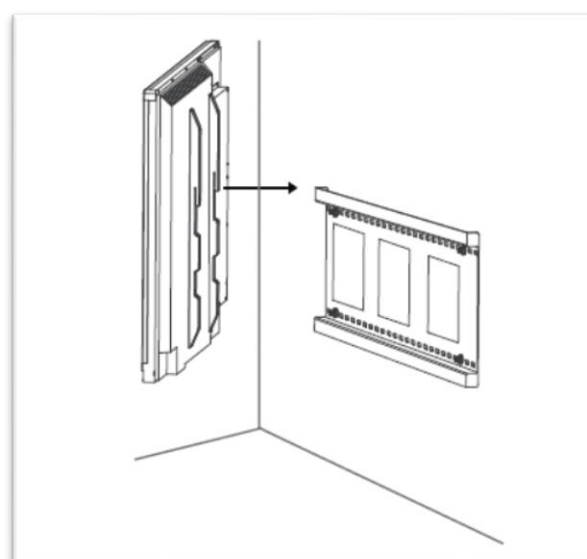
2.2.2

於牆面安裝壁掛件



2.2.3

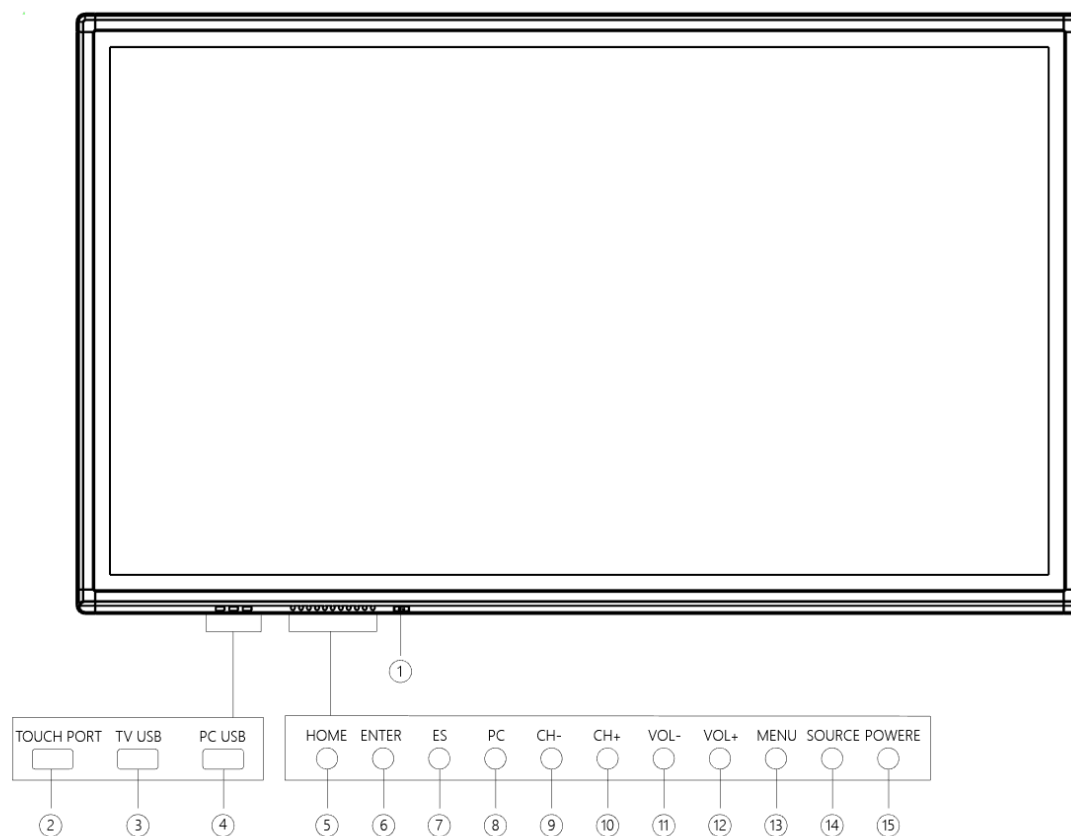
將本產品放置於牆面壁掛架上，並依照需求
進行調整



第 3 章 產品介紹

3.1 面板介紹

Haboard 醍摩豆智慧大屏前面板實體按鍵位置說明

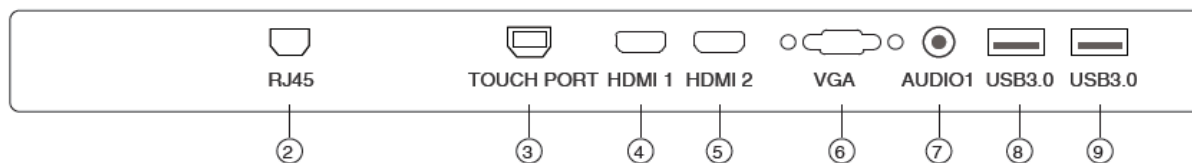


* 不同尺寸、不同機型具體的前面板接口、按鍵位置會有不同，以產品實物為準。

序號	名稱	功能描述
1	遙控訊號接收口	接收遙控器訊號
2	TOUCH PORT	觸控USB線連接口

3	TV USB	前置USB接口
4	PC USB	前置USB接口
5	HOME	返回Android主選單
6	ENTER	Android系統確認鍵
7	ES	進入/退出一鍵節能模式
8	PC	內建OPS開機、關機鍵(如無內建OPS,此鍵無作用)
9	CH-	選擇上一個頻道
10	CH+	選擇下一個頻道
11	VOL-	減小音量
12	VOL+	增加音量
13	MENU	顯示/退出(返回上一層)OSD選單
14	SOURCE	切換不同訊號來源
15	POWER	待機、關機切換鍵

3.2 後端子接口



序號	名稱	功能描述
1	/	/
2	RJ45	有線網路接口 速率：10M/100M
3	TOUCH PORT	觸控USB線連接口
4	HDMI 1	高畫質訊號輸入源1
5	HDMI 2	高畫質訊號輸入源2
6	VGA	外接電腦訊號輸入源
7	AUDIO	外接電腦聲音輸入源
8	USB 3.0	USB 3.0 輸入，可直接播放USB裡的文件、圖片、聲音檔及視訊文件
9	USB 3.0	USB 3.0 輸入，可直接播放USB裡的文件、圖片、聲音檔及視訊文件

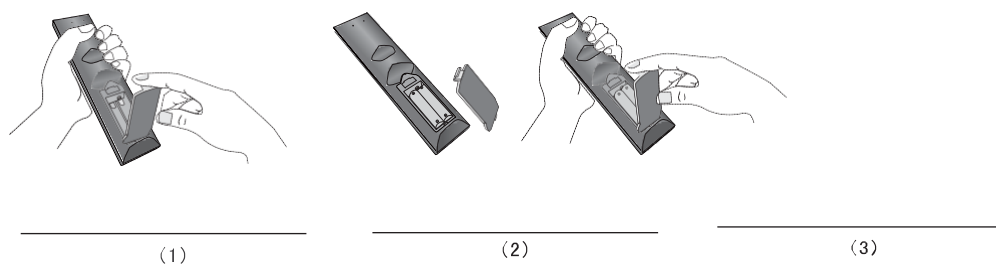
3.3 側邊端子口



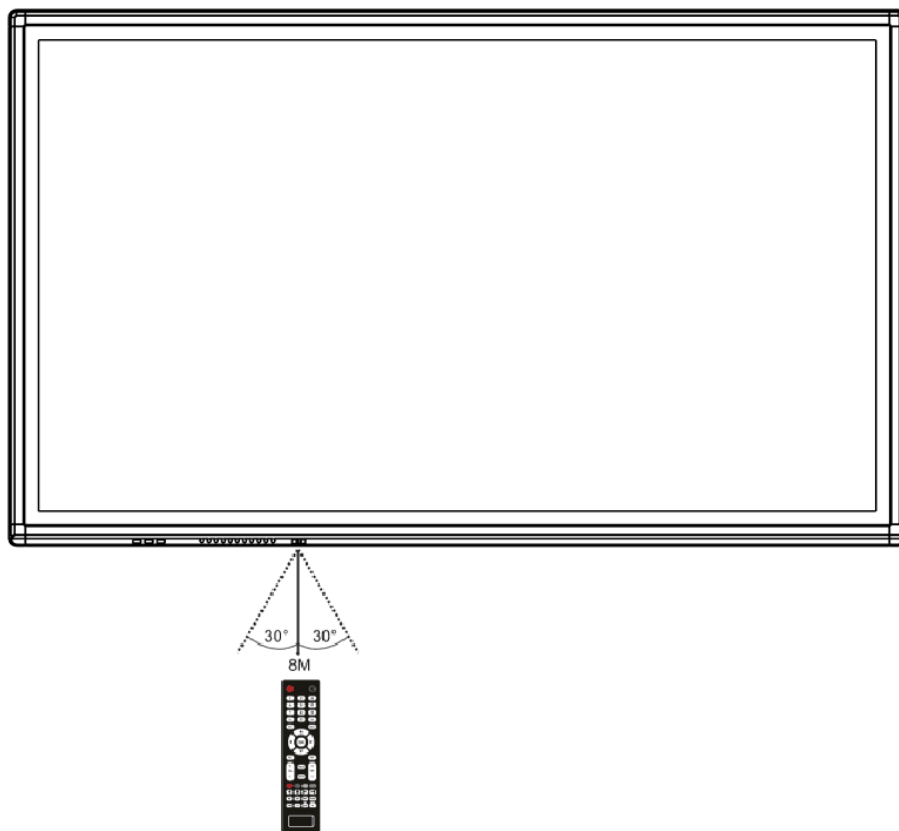
名稱	功能描述
Audio 3	外接電腦聲音輸入源
Audio 2	外接電腦聲音輸入源
VGA OUT	VGA訊號源輸出
VGA2	外接電腦訊號輸入源
VGA3	外接電腦訊號輸入源
SPDIF	同軸輸出
RS232	RS232訊號輸入
SD CARD	SD卡插槽
	耳機輸出
AV OUT	AV 訊號輸出 (僅當有AV訊號輸入時有效)
YPbPr	色差端子訊號輸入
AV IN	AV訊號輸入

3.4 遙控器使用說明

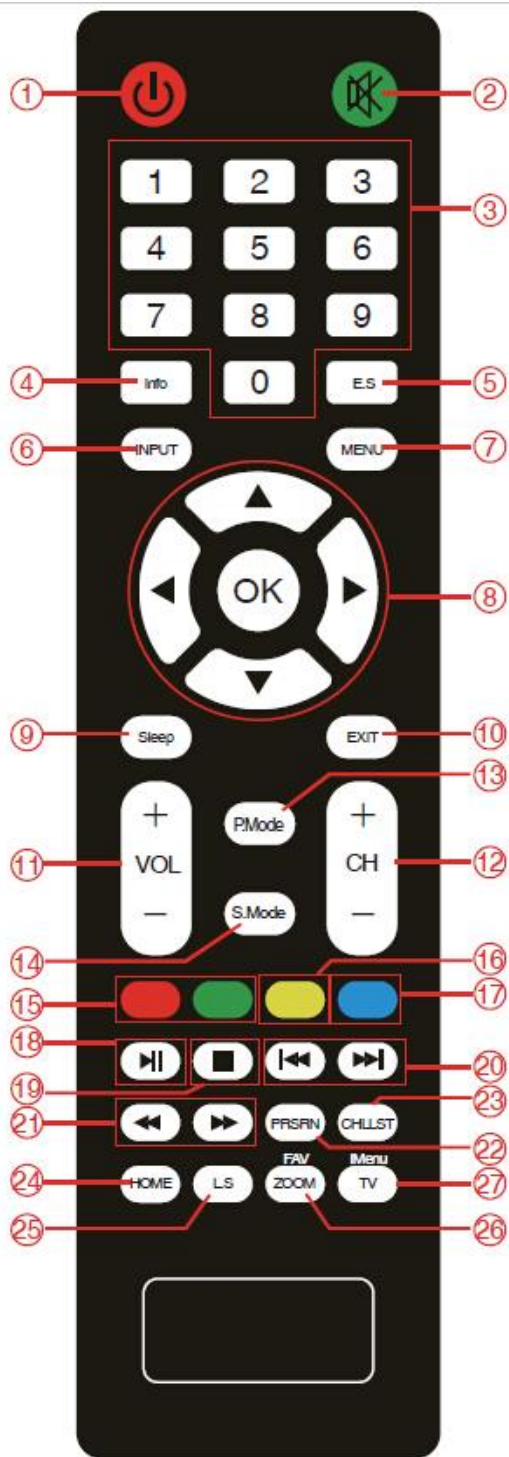
電池安裝示意圖：



遙控訊號接收口示意圖：



遙控器按鍵說明



- 1、待機鍵：開啟或關閉設備
- 2、靜音鍵：聲音打開/ 關閉
- 3、0-9 數字鍵：TV 頻道選擇或輸入數字
- 4、info：螢幕訊息顯示
- 5、E.S： 節能功能鍵，按下此鍵時設備將進行節能模式，關閉螢幕顯示，僅保留聲音輸出，再按一次將恢復正常顯示
- 6、INPUT：訊號源切換鍵，可選擇不同的訊號輸入、顯示。
- 7、Menu: 進入 / 退出 OSD 選單
- 8、方向及確認鍵: 上 / 下、左 / 右選擇及確認選擇的項目
- 9、SLEEP：設置定時關機功能鍵
- 10、EXIT：退出鍵，按此鍵退出當前狀態
- 11、VOL+/-: 用於調整揚聲器輸出音量大小
- 12、CH+/-: 按順序選擇上一個或下一個頻道
- 13、P.Mode: 調整圖像模式
- 14、S.Mode：聲音模式切換鍵
- 15、暫無功能
- 16、凍結鍵：用於打開、關閉凍結螢幕功能，僅在 VGA/HDMI 訊號源下有效
- 17、觸控鎖定鍵：用於打開/ 關閉觸控功能
- 18、多媒體音/視頻播放、暫停
- 19、多媒體音/視頻停止播放
- 20、多媒體上一個文件、下一個文件
- 21、多媒體音視頻快進、快退
- 22、PRSRN: 截取畫面鍵，按下自動截取當前螢幕顯示畫面，並保存到 SC REENSHOOT 文件夾
- 23、CHLLST：按下將顯示當前所保存的頻道列表
- * 需模擬或數位電視支持
- 24、HOME: 按下後將直接返回 Android 主畫面
- 25、LS: 光感功能，按下將打開或關閉環境光感應功能，當光感功能打開，時將會隨環境光的變化自動調整屏幕亮度
- 26、ZOOM: 按下可調節屏幕比例，例：4：3、16：9 對點多種比例
- * 非 Android 設備為複用功能，FAV-- 顯示收藏電視列表
- 27、TV：按下將一鍵返回電視頻道
- * 需設備支持模擬電視及數位電視
- * 非 Android 設備為複用功能，IMENU- 觸控選單打開和關閉

3.5 使用操作說明

開機

- 使用 100-240VAC, 50-60Hz, 5A 交流電作為 Haboard 智慧大屏的供電電源。
- 打開 Haboard 智慧大屏正下方 (電源接口旁) 船型開關以接通交互式觸摸顯示器電源。(此時狀態指示窗亮紅燈)。
- 按交互式觸摸顯示器面板上 “POWER” 鍵或遙控器上的 “待機” 鍵打開交 Haboard 智慧大屏(此時狀態指示窗亮綠燈)。按交互式觸摸顯示器面板上 “PC” 鍵打開電腦電源。(限帶 OPS 機型)。

關機

- 如果您想暫時關閉 Haboard 智慧大屏，請按 Haboard 智慧大屏面板上 “POWER” 鍵或遙控器上的 “待機” 鍵。在電腦開啓的狀態下按面板上 “PC” 鍵以關閉電腦。(限帶 OPS 機型)
- 如果您想完全關閉 Haboard 智慧大屏，請在待機情況下關閉 Haboard 智慧大屏正下方 (電源接口旁) 船型開關或拔出電源插頭。
- 若是帶 OPS 機型，請先關閉 PC，然後再切斷電源。

3.6 端口分辨率列表

VGA 模式

序號	分辨率	更新速度 (Hz)	備註
1	640X480	60	
2	800X600	60	
3	1024X768	50/60	
4	1280X720	50/60	
5	1280X800	50/60	
6	1280X1024	50/60	
7	1600X900	50/60	
8	1920X1080	50/60	*


*表示最佳分辨率

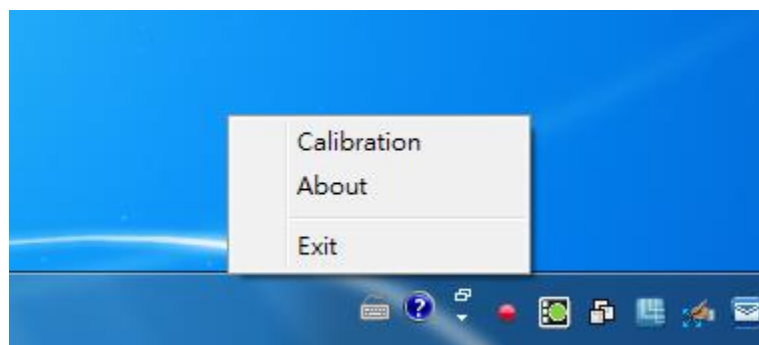
HDMI 模式

序號	分辨率	更新速度 (Hz)	備註
1	640X480	60	
2	800X600	60	
3	1024X768	50/60	
4	1280X720	50/60	
5	1280X800	50/60	
6	1280X1024	50/60	
7	1600X900	50/60	
8	1920X1080	50/60	
9	3840X2160	50/60	*


*表示最佳分辨率

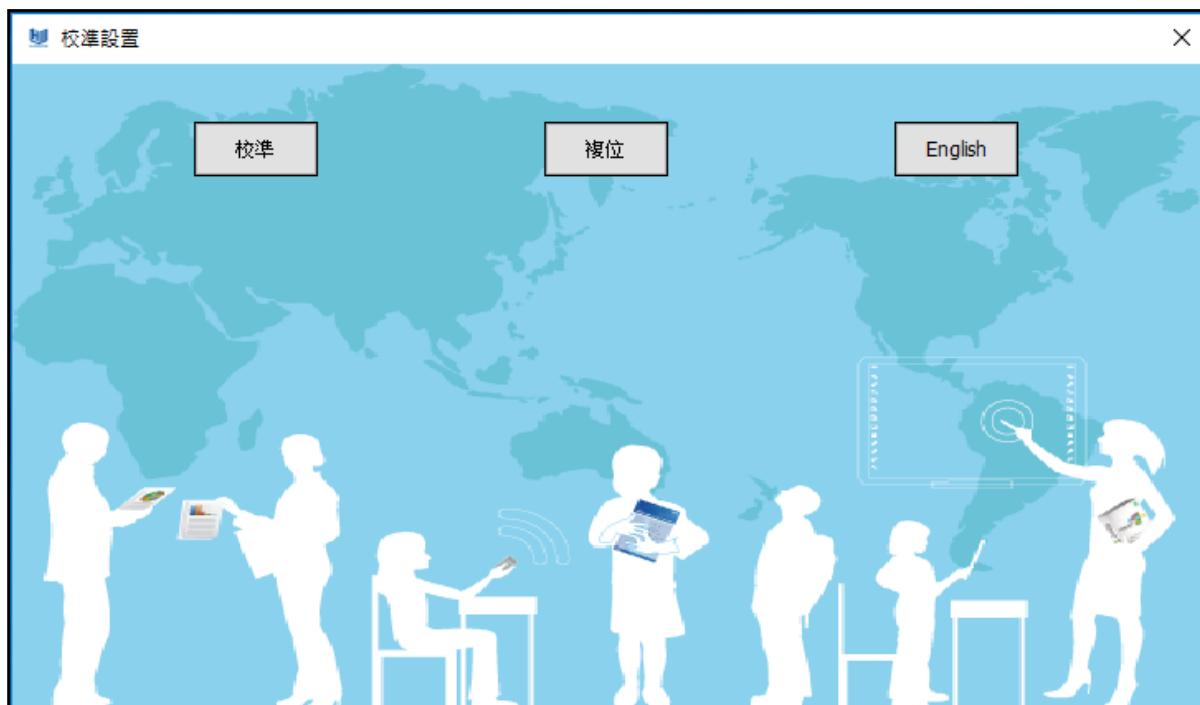
第四章 定位程式

第一次使用本產品前，必須先進行定位，系統才能準確辨識正確位置。請對著螢幕右下角通知區域中的  按滑鼠右鍵，將出現『Calibration』、『About』、『Exit』的選項，選項說明如下：



4.1 Calibration 定位

Step 1：請點選『Calibration 定位』選項後如下圖的視窗，接著點選上方  啟動定位程序。



Step 2 : 請依據指示依序在本產品出現的『+』位置上，用手指或白板筆點選對應之正確位置，依序點擊完畢後，再關閉視窗即完成白板定位的程序。





4.2 About

顯示目前所安裝的 HBI Server 版本。

4.3 Exit 退出

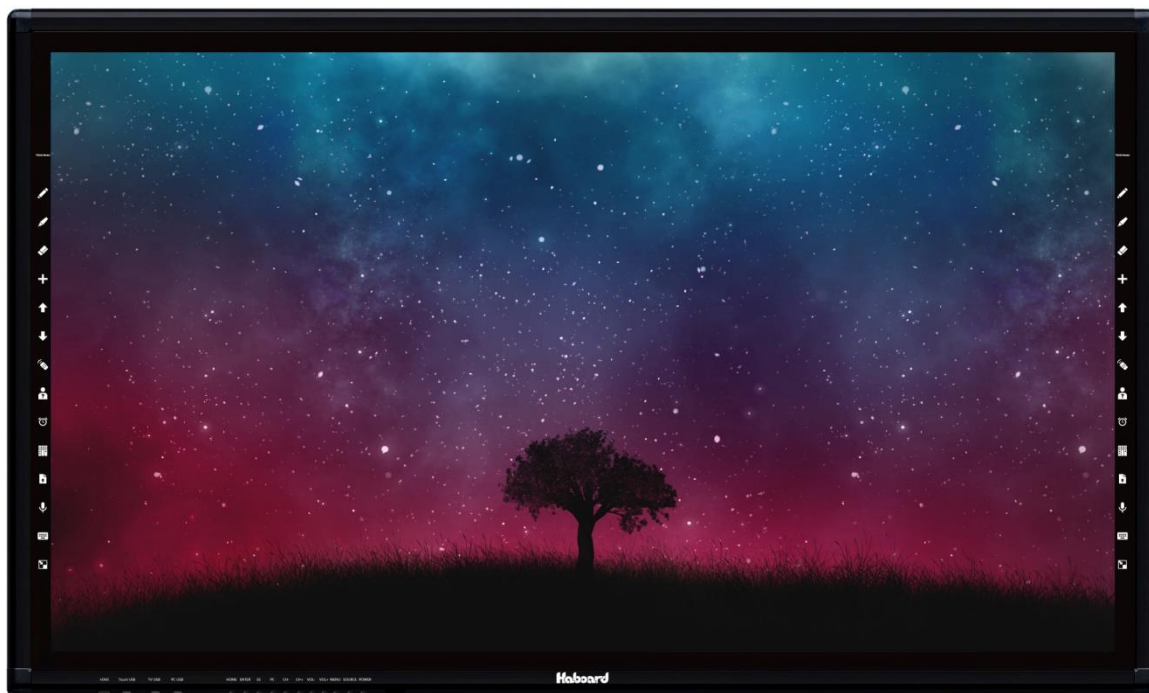
在不使用本產品時，可點選『Exit 退出』選項。當需要用本產品時，請在電腦的『開始』功能表中打開服務程式 HBI Server，啟用 HBI 系列互動電子白板驅動程式。

★ 注意：如果在使用過程中，互動電子白板沒有連接，在螢幕右下角的通知區域中圖示將會出現  圖示表示連接中斷；出現  圖示則表示已經連接。

第 5 章 基本操作功能

本產品兩側設計了側邊按鈕區，方便與 HiTeach 軟體搭配使用。互動電子白板在完成定位設定後，使用手指或隨白板所附贈的書寫筆，即可在本產品上觸控及操作電腦。

本產品包含 14 個快捷功能按鈕，觸碰各個按鈕即可快速啟動常用的功能，提供您便捷的使用體驗。



5.1 快捷按鈕說明

電子白板左右邊各有 14 個快捷按鍵，此區域非顯示區域，必須透過觸控進行操作，只需點選每個按鍵區域範圍內即可啟動相對應的功能。

※快捷按鈕功能如下圖所示：

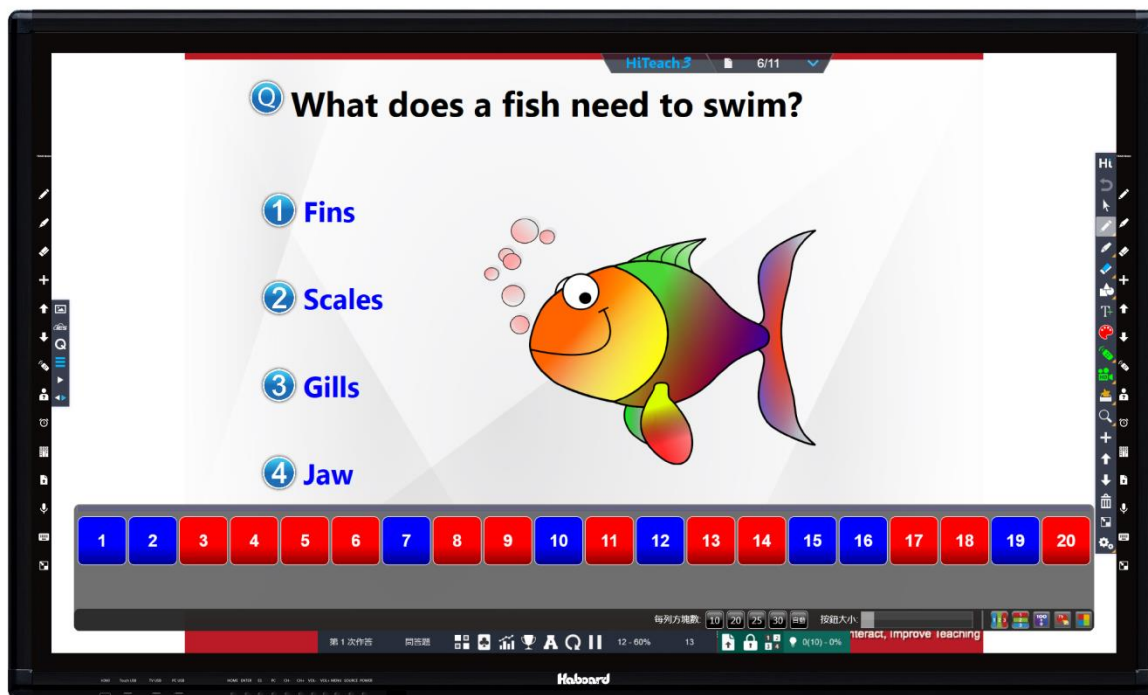
	Pencil 硬筆
---	-----------

	Mark Pen 螢光筆
	Eraser 橡皮擦
	New Page 新增白板頁面
	Last Page 上一頁
	Next Page 下一頁
	IRS 啟動即問即答
	Pick Out 挑人
	Timer 計時器
	Scoreboard 記分板

	Push 推送本頁
	Voice Control 語音命令
	Keyboard 螢幕小鍵盤
	Hide/Show 隱藏/顯示

5.2 使用書寫筆書寫

本產品可利用手指或者任何物品即可感應操作。為保護板面以及確保操作流暢，建議您使用專用書寫筆進行操作。本產品配件包內包含一支書寫伸縮長筆、三支書寫短筆。



5.3 特殊功能介紹

➤ 滑鼠模式

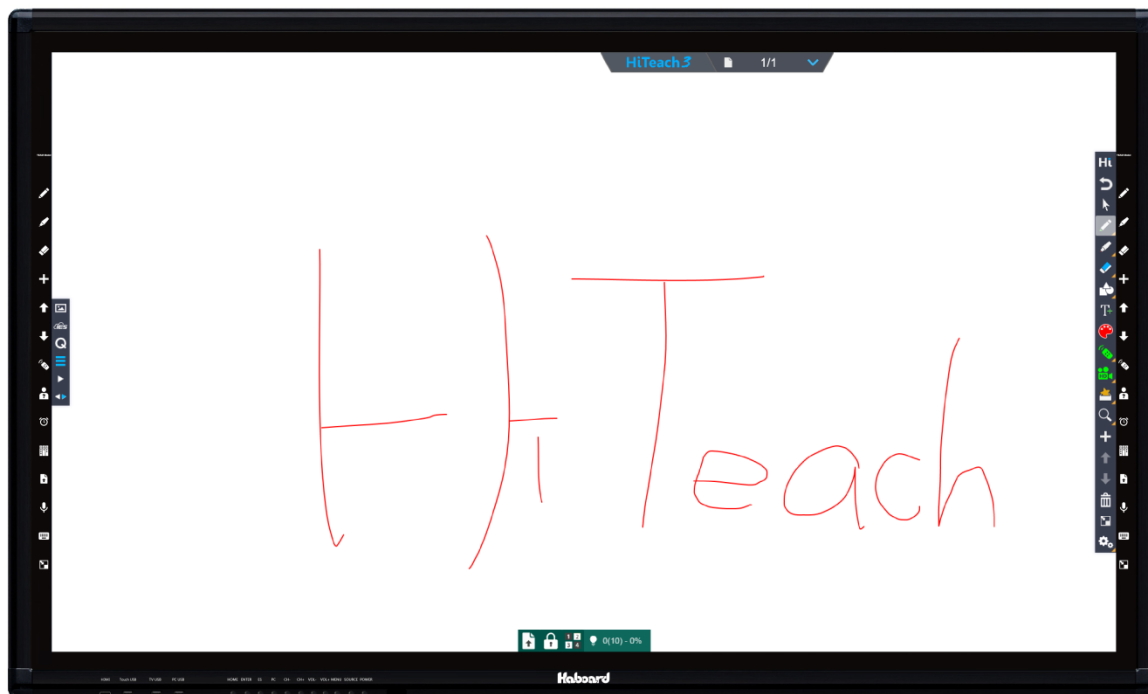
在視窗操作下，用一個手指即為滑鼠左鍵，可點選或雙擊程式開啟；需要滑鼠右鍵時，只需按住不放約2秒，即出現右鍵功能。

➤ 換頁模式

在 HiTeach 白板頁面中，可快速換頁。由上而下快速點選 2 下，可跳至下一頁；由下而上快速點選 2 下，可跳至上一頁。

5.4 開始使用

可以在白板頁面上選擇  通用筆鈕書寫。



詳細 HiTeach 軟體功能，請參考 HiTeach 使用手冊。

第 6 章 產品售後服務

1.軟體更新：

同型號產品軟體在保固期間內免費更新。

2.技術服務：保固期間內本公司提供產品遠端協助、電話、E-mail 之技術支援。

●官網：<http://www.habook.com.tw>

●E-mail：habook@habook.com.tw

3.品質保證：

除非專案或雙方另有約定之特例，本產品標準保固期間為一年。以下情況不在保修之列：

- (1) 產品配件缺少。
- (2) 表面材料劃傷、腐蝕、生銹及汙跡嚴重、嚴重變形、斷裂等物理性損壞。
- (3) 未依照使用手冊規定的方法使用，造成該產品損壞。
- (4) 未經本公司授權，擅自拆裝產品內部結構。
- (5) 由於使用過程中遭受自然災害、雷電、事故等不可抗力的因素，以及由於使用的供電線路、經銷商或客戶不當運輸過程等因素對產品造成的損壞。
- (6) 產品附件、耗材如光碟、說明書、包裝、安裝緊固件、電池、外殼、消耗零件等均不在包退換和保修之列。
- (7) 使用者自行拆卸或在其他非授權維修點維修，本公司和經銷商將不為該產品承擔保修責任。
- (8) 無法提供保固卡或發票。
- (9) 其他人為造成的產品損壞。

4.售後服務：

本公司僅提供非人為因素損壞的配件之保換、保修服務。

- (1) 退換：在客戶簽收產品後的 7 天內發現重大品質問題，可以更換新品或其他型號產品。
- (2) 保修：
 - 產品主體：提供為期 1 年的品質保證。
 - 本產品專用筆為消耗品，僅提供為期 3 個月之品質保證。
- (3) 維修：保修期外或不符合保修要求的情況，維修時需收取一定的維修費用。
※若屬於互動電子白板表面材料之損壞，必需更換整個電子白板主體，特此告知！

第 7 章 限用物質含有情況標示

設備名稱：Haboard 醞摩豆智慧大屏 Equipment name		主型號 (型式) : HBI-P075、P086				
單元 Unit	限用物質及其化學符號 Restricted substances and its chemical symbols					
	鉛 Lead (Pb)	汞 Mercury (Hg)	鎘 Cadmium (Cd)	六價鉻 Hexavalent chromium (Cr ⁺⁶)	多溴聯苯 Polybrominat ed biphenyls (PBB)	多溴二苯醚 Polybrominate d diphenyl ethers (PBDE)
電路板	○	○	○	○	○	○
面板	○	○	○	○	○	○
外殼	○	○	○	○	○	○
零件	○	○	○	○	○	○
配件 (USB線、書 寫筆、零件)	○	○	○	○	○	○
<p>備考 1. “超出 0.1 wt %” 及 “超出 0.01 wt %” 係指限用物質之百分比含量超出百分比含量基準值。</p> <p>Note 1: “Exceeding 0.1 wt %” and “exceeding 0.01 wt %” indicate that the percentage content of the restricted substance exceeds the reference percentage value of presence condition.</p> <p>備考 2. “○” 係指該項限用物質之百分比含量未超出百分比含量基準值。</p> <p>Note 2: “o” indicates that the percentage content of the restricted substance does not exceed the percentage of reference value of</p> <p>備考 3. “-” 係指該項限用物質為排除項目。</p> <p>Note 3: The “-” indicates that the restricted substance corresponds to the exemption.</p>						

公司地址：台北市大安區信義路三段 149 號 8 樓